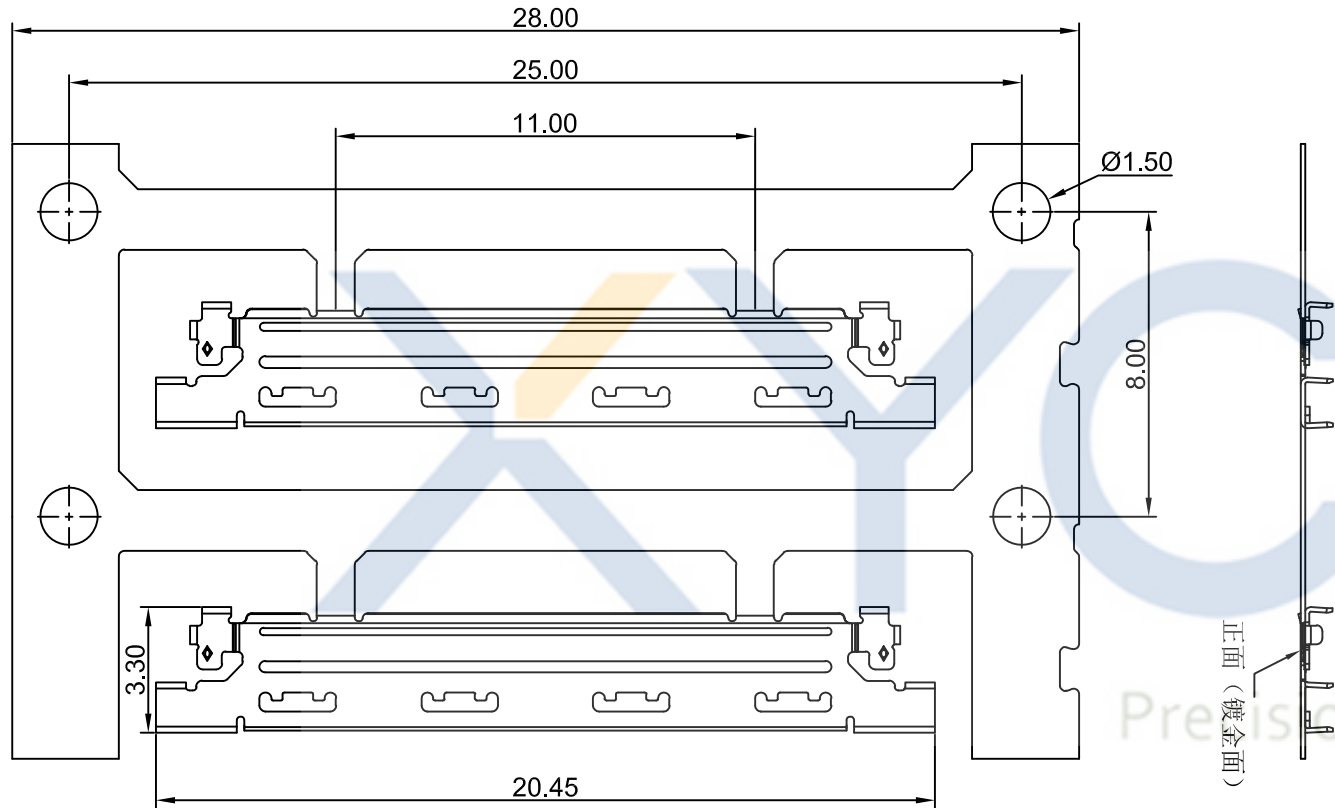


DRAWING FOR CUSTOMER



KB403-40 S 3 A-R1

| | |
|---------|----------|
| Pin No. | Version |
| Shell | Mold No. |

Pull ring series

- Material:
- Shell: Phosphor Bronze
- Finish: Gold-plated , over Nickel

XYCO 东莞市轩业电子科技有限公司
 TEL: 0769-8297 9981/2/3 http://www.XYCO.com.cn

| | | | | | | | | |
|------------|-----|----------------|----------------|---------|--------------|-------------|---------|----------------|
| DATE | VER | CHANGE HISTORY | CHANGED NAME | DRAWING | TOLERANCE 公差 | DRAWING 設計者 | Devin | KB403-40S3A-R1 |
| 2016-12-08 | A | | KB403-40S3A-R1 | Devin | .X=±0.30 | CHECKED 審查 | Thomas | PART NO. 料號 |
| 日期 | 版本 | 變更歷史 | 修改後料號 | 變更者 | .XX=±0.20 | APPROVED 核准 | William | DWG NO. 圖號 |
| | | | | | .XXX=±0.10 | | | PE0702A |

| | | | |
|---------|----|-------------------|---|
| UNIT 單位 | mm | PRODUCT NAME 產品名稱 | 20523 PH0.4mm Wire To Board LVDS Connector Upper Shell Pull Ring Series |
|---------|----|-------------------|---|