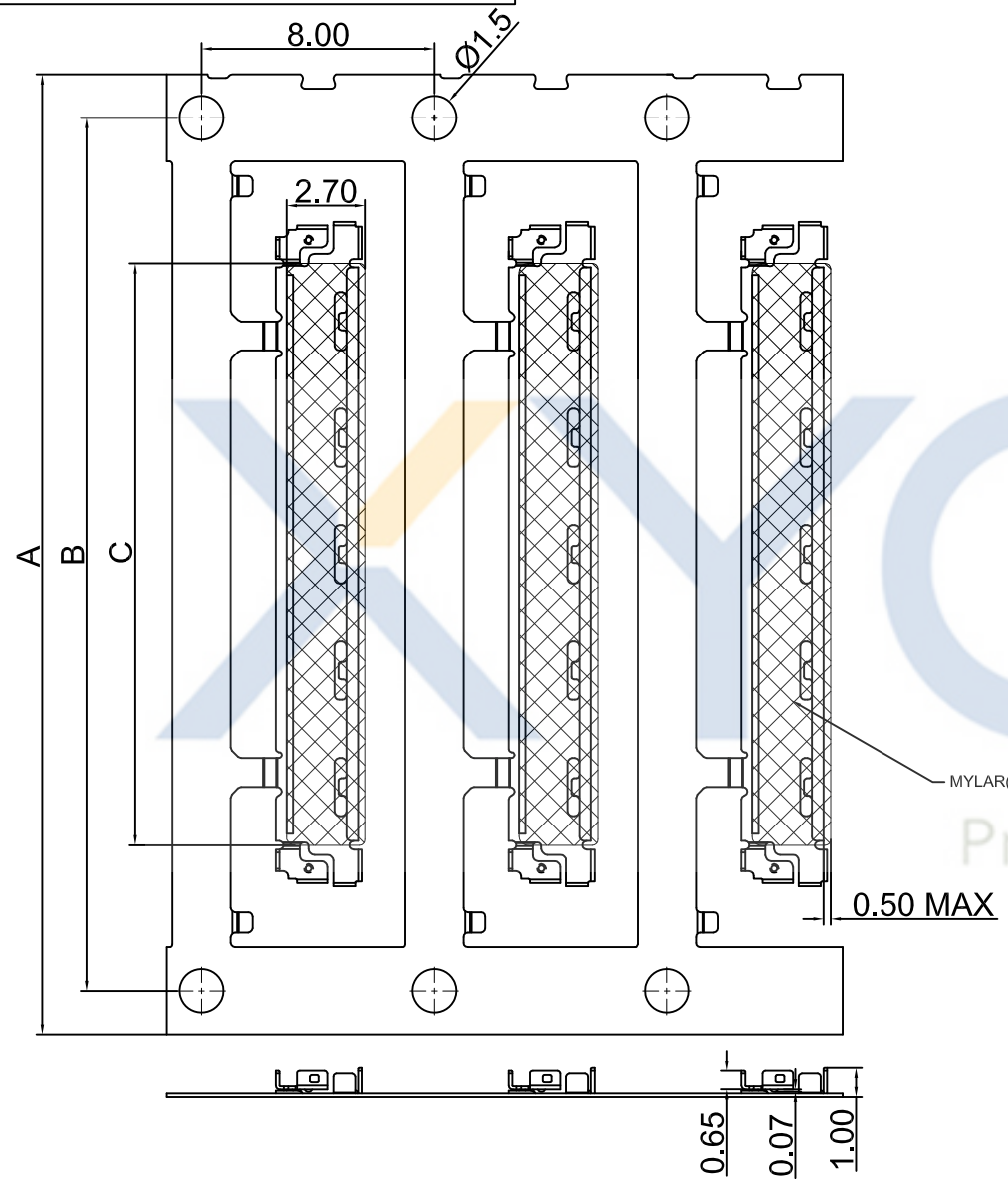


DRAWING FOR CUSTOMER



- Material:
 - Shell: Copper alloy
 - Finish: Gold-Plated, over Nickel
 - Kapton Spec: T=0.06mm

KB501- XX S 4 A-R



Poles	A	B	C
30	28.00	25.00	15.00
40	33.00	30.00	20.00

XYCO 东莞市轩业电子科技有限公司
 TEL: 0769-8297 9981/2/3 <http://www.XYCO.com.cn>

2014-02-21		A	CHANGE HISTORY 變更歷史	KB501-XXS4A-R	Devlin	TOLERANCE 公差	DRAWING 設計者	Devin	KB501-XXS4A-R		UNIT 單位	mm	PRODUCT NAME 產品名稱	20454 PH0.50mm XXP Wire To Board Shell With Mylar
DATE 日期	VER 版本	CHANGED NAME 修改後料號				DRAWING 變更者	.X=±0.30 .XX=±0.20 .XXX=±0.10	CHECKED 審查	Thomas	PART NO. 料號				
						APPROVED 核准	William							