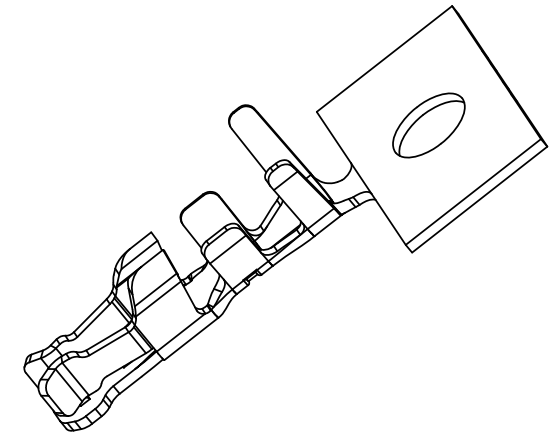
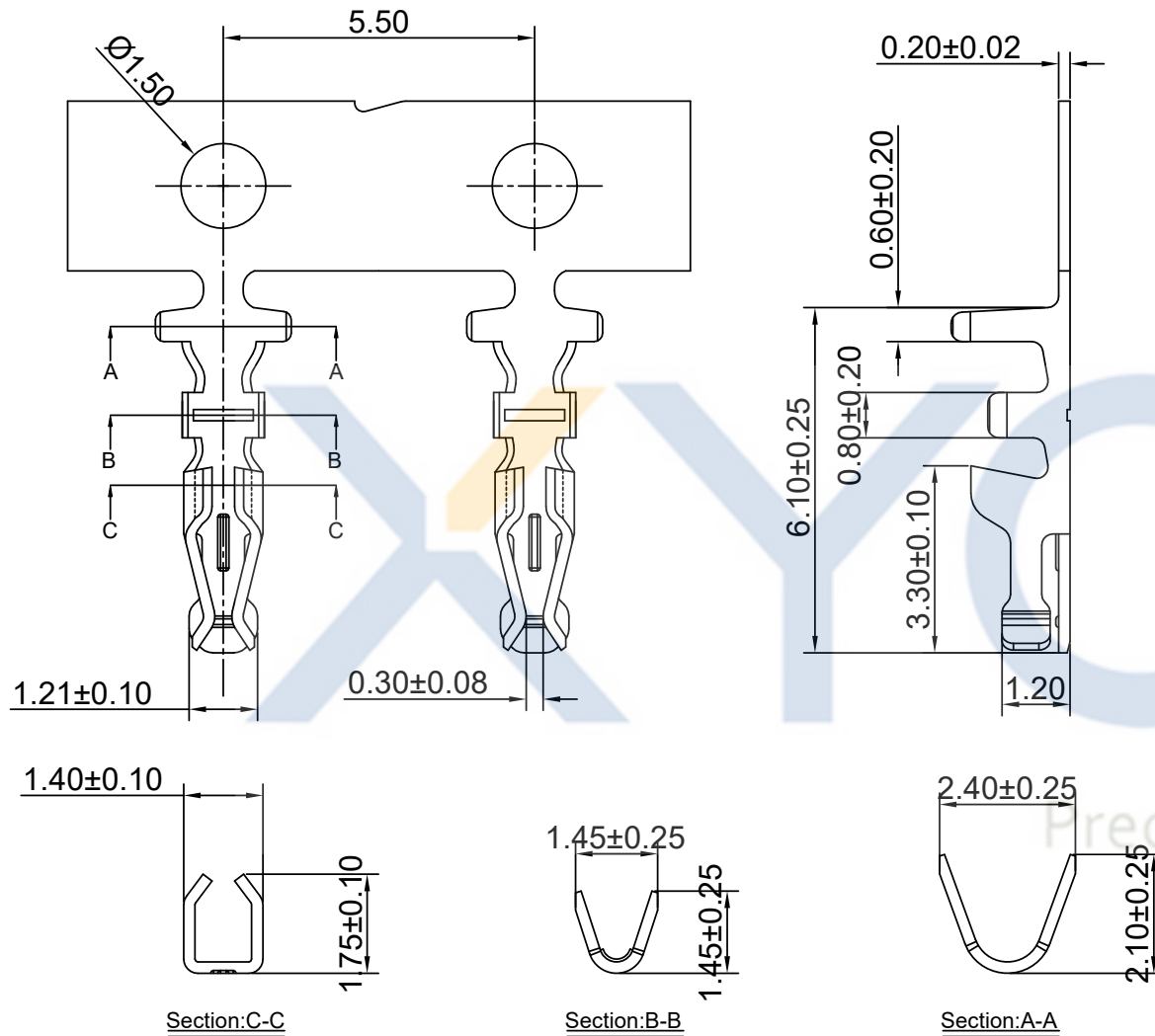


DRAWING FOR CUSTOMER



- SPEC.:
- Voltage Rating:250V AC/DC
 - Current Rating:3A AC/DC
 - Dielectric Strength :1000V AC/minute
 - Contact Resistance:20mΩ max
 - Insulation Resistance:100MΩ min
 - Temperature Range:-25°C to+85°C

- Terminal:
- Material:Phosphor Bronze
 - Finish:Gold-Plated,over Nickel
 - Applicable Wires:AWG#22~26
Insulation O.D:1.35mm(Max)
 - Q'ty:10KPCS/Reel

XY20001-X X T 1 A

- 1:All plated
- 2:Half plated

- Plating
- 0: Tin-plat
 - 1: Gold Flash
 - 2: Gold Plat 3u"
 - 15: Gold Plat 15u"

Version
 Mold No.
 Terminal

XYCO 东莞市轩业电子科技有限公司
 TEL: 0769-8297 9981/2/3 <http://www.XYCO.com.cn>

DATE 日期		2021-04-20	VER 版本	A	CHANGE HISTORY 變更歷史	CHANGED NAME 修改後料號	XY20001-XXT1A	DRAWING 變更者	Devin	TOLERANCE 公差	.X=±0.30 .XX=±0.20 .XXX=±0.10	DRAWING 設計者	Devin	XY20001-XXT1A
DATE 日期		2021-04-20	VER 版本	A	CHANGE HISTORY 變更歷史	CHANGED NAME 修改後料號	XY20001-XXT1A	DRAWING 變更者	Devin	TOLERANCE 公差	.X=±0.30 .XX=±0.20 .XXX=±0.10	CHECKED 審查	Thomas	PART NO. 料號
DATE 日期		2021-04-20	VER 版本	A	CHANGE HISTORY 變更歷史	CHANGED NAME 修改後料號	XY20001-XXT1A	DRAWING 變更者	Devin	TOLERANCE 公差	.X=±0.30 .XX=±0.20 .XXX=±0.10	APPROVED 核准	William	DWG NO. 圖號
DATE 日期		2021-04-20	VER 版本	A	CHANGE HISTORY 變更歷史	CHANGED NAME 修改後料號	XY20001-XXT1A	DRAWING 變更者	Devin	TOLERANCE 公差	.X=±0.30 .XX=±0.20 .XXX=±0.10	APPROVED 核准	William	PE2104009A

UNIT 單位	mm	PRODUCT NAME 產品名稱	PH2.0mm Wire To Board Terminal
------------	----	----------------------	-----------------------------------