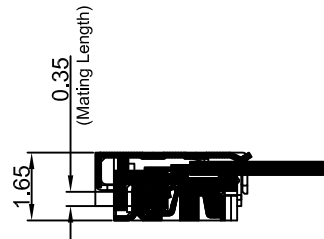
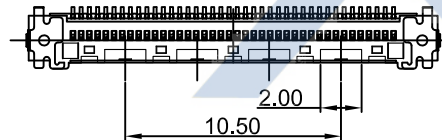
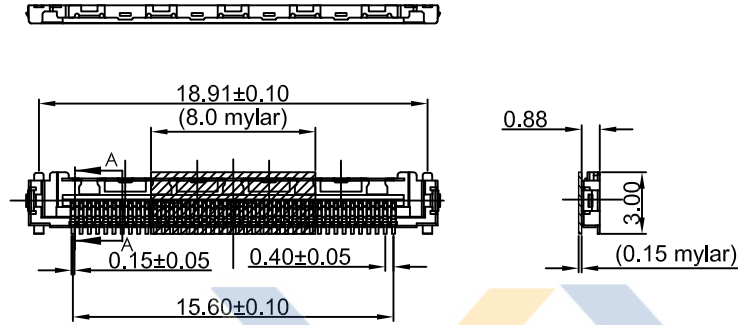
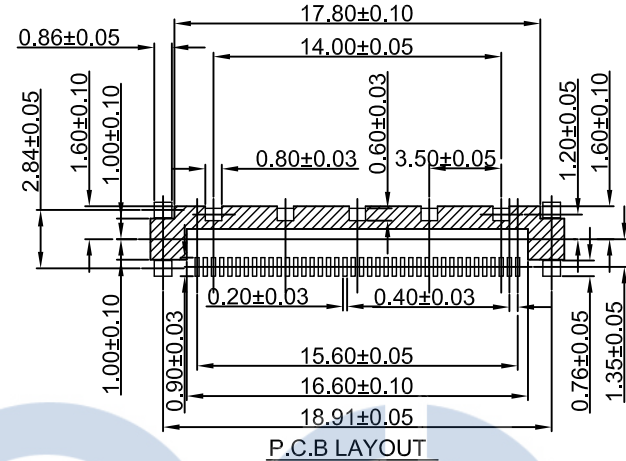


DRAWING FOR CUSTOMER



Mating Condition

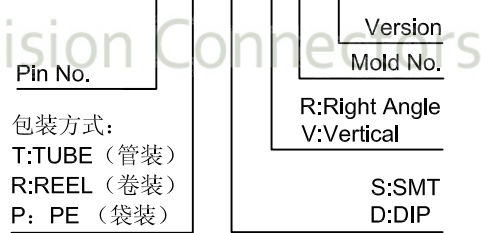


P.C.B LAYOUT

NOTES:

- MATERIAL: LCP, UL94V-0, COLOR BLACK
SHELL: COPPER ALLOY
CONTACT: COPPER ALLOY
- CONTACT FINISH: 2= GOLD 3u" MIN PLATING ON CONTACT AREA,
1u" GOLD ON OTHER AREA, BOTH OVER NICKEL,
- SHELL FINISH: 1= 1u" GOLD OVER 50u" NICKEL,

KB405-40 X S R X A



包装方式:
T:TUBE (管装)
R:REEL (卷装)
P: PE (袋装)

S:SMT
D:DIP

XYCO PRECISION CONNECTORS

TEL: 0769-8297 9981/2/3 <http://www.XYCO.com.cn>

DATE 日期		2014-05-15	VER 版本	A	CHANGE HISTORY 變更歷史	CHANGED NAME 修改後料號	KB405-40XSRXA	DRAWING 變更者	刘造强	TOLERANCE 公差	.X=±0.30 .XX=±0.20 .XXX=±0.10	DRAWING 設計者	刘造强	PART NO. 料號		UNIT 單位	mm	PRODUCT NAME 產品名稱	KEL PH 0.40mm LVDS Connector SMT Right Angle Wafer
DATE 日期		2014-05-15	VER 版本	A	CHANGE HISTORY 變更歷史	CHANGED NAME 修改後料號	KB405-40XSRXA	DRAWING 變更者	刘造强	TOLERANCE 公差	.X=±0.30 .XX=±0.20 .XXX=±0.10	DRAWING 設計者	刘造强	DWG NO. 圖號	PE1808011A	UNIT 單位	mm	PRODUCT NAME 產品名稱	KEL PH 0.40mm LVDS Connector SMT Right Angle Wafer